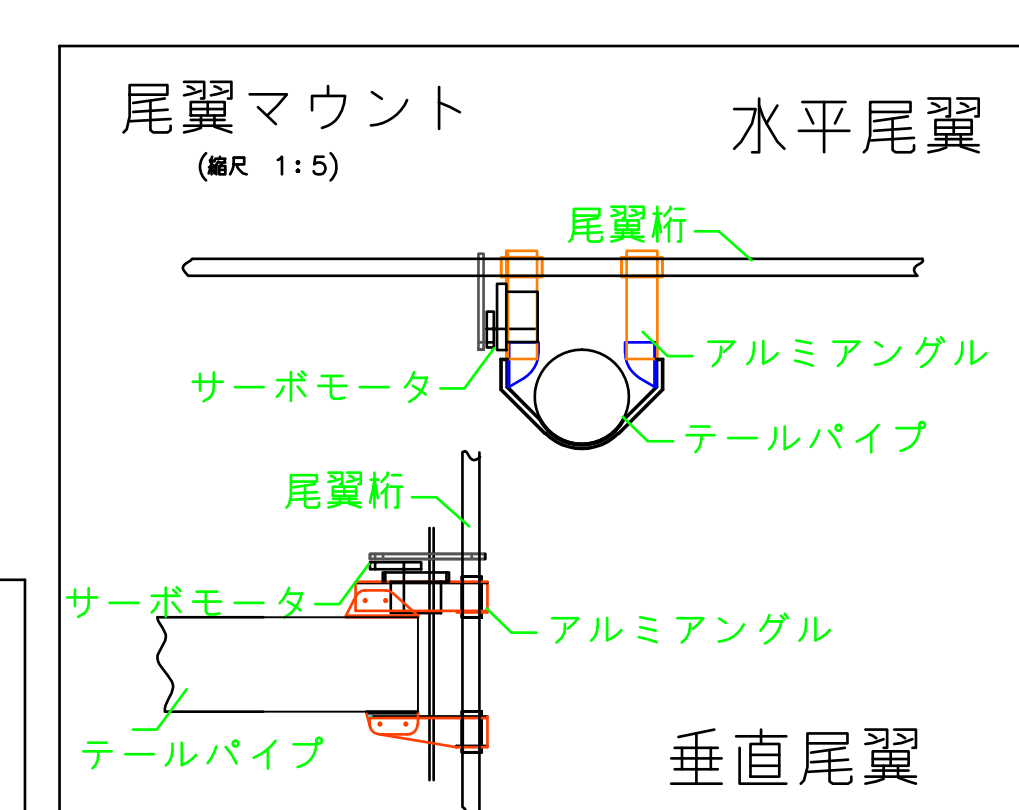
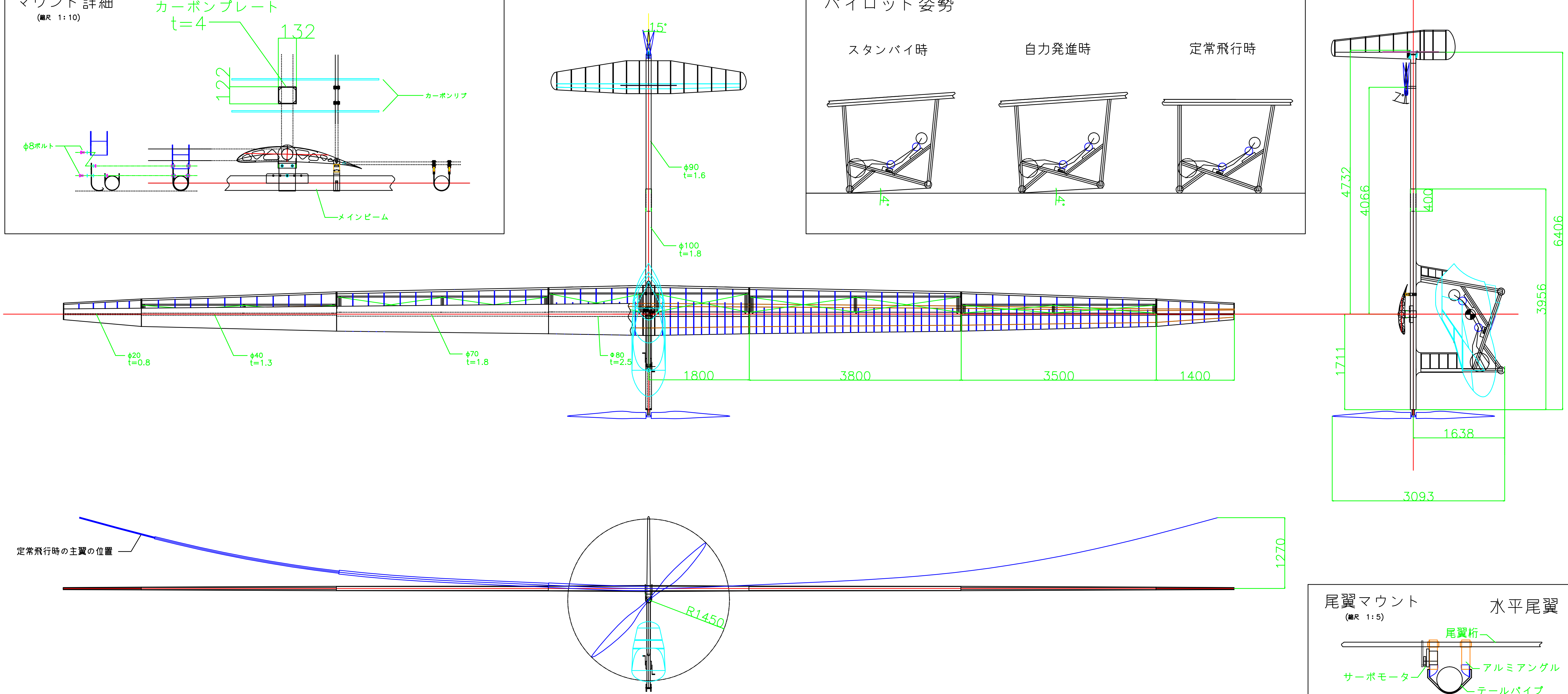
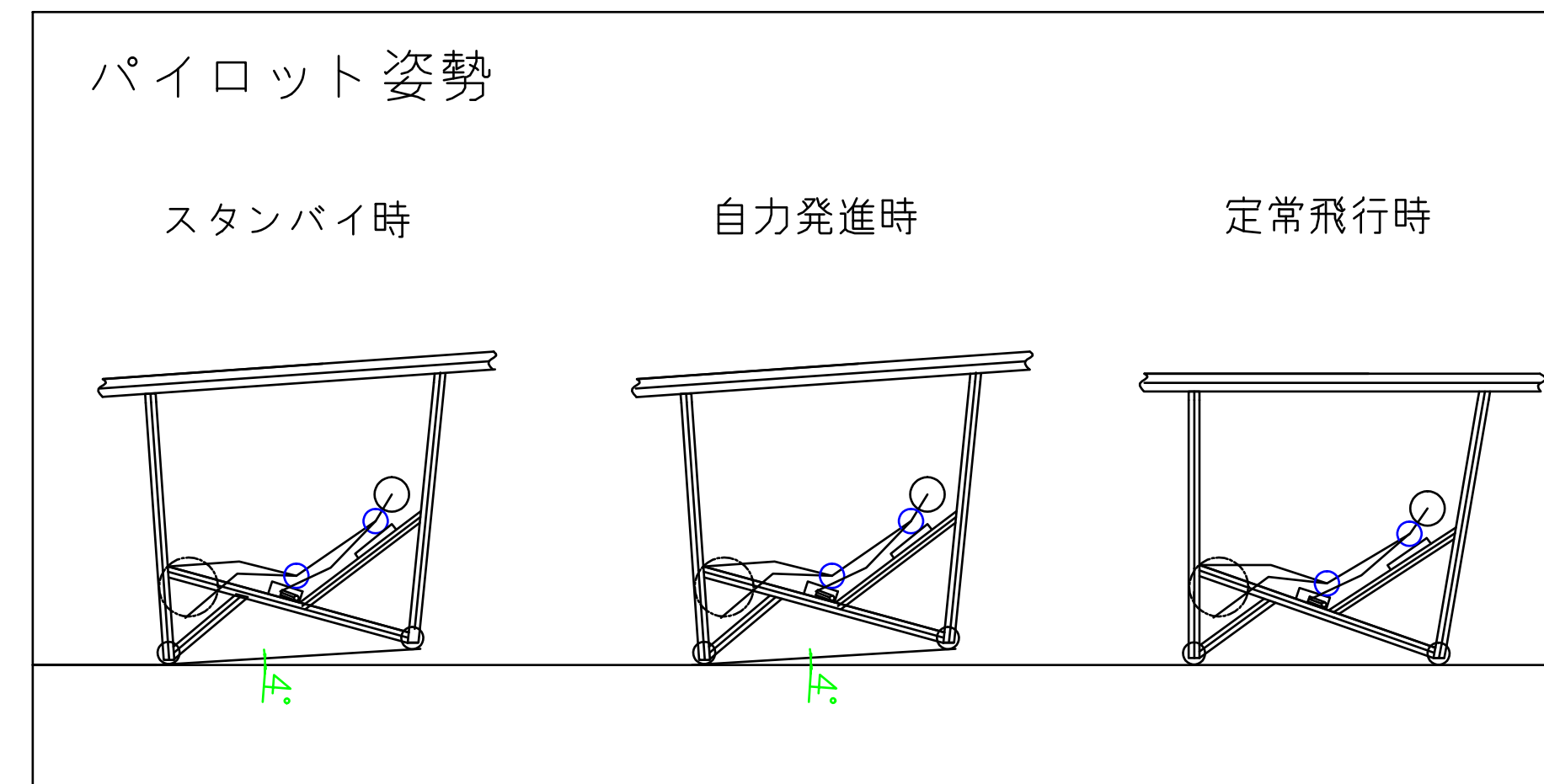
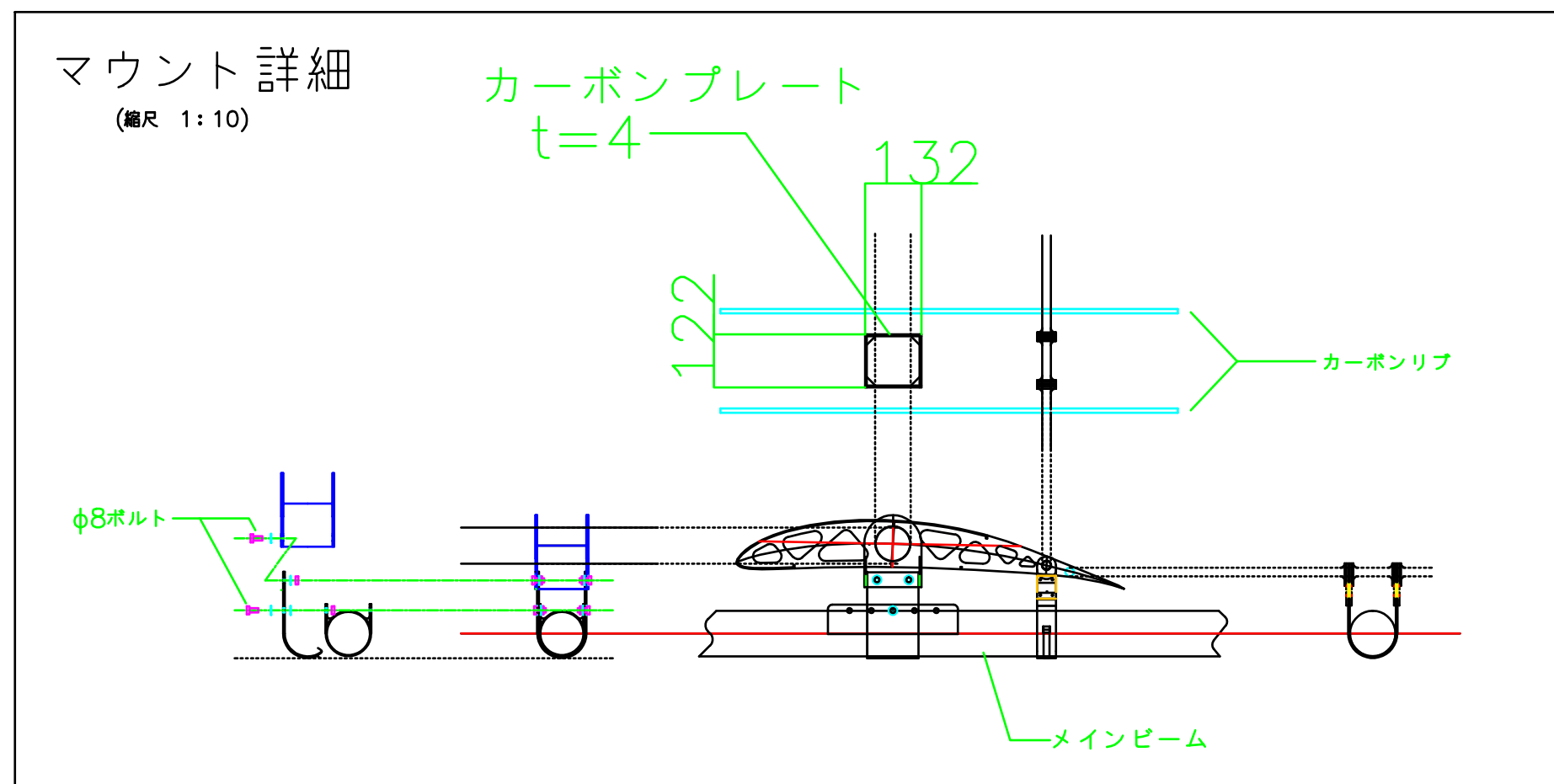


ドボン会+名古屋大学AirCraft 2012Project

"Alphard"



□機体全体		□主翼		□水平尾翼		□垂直尾翼		□エルロン		□プロペラ	
機速	9.2~10.8m/s 定常9.8m/s	翼型	FX76-MP-120	翼型	NACA0009	翼型	NACA00X9	翼型	FX76-MP-120~NACA00X9	翼型	DAE51
必要パワー	285~340W 定常301W	翼弦長	900-295mm	翼幅	2800mm	翼幅	2000mm	翼幅	1400mm	翼型	DAE51
総重量	90kg (機体 31kg)	翼面積	14.22m ²	翼弦長	500mm-380mm	翼弦長	290mm-520mm	翼弦長	493mm-296mm	回転半径	1450mm
全幅	21000mm	アスペクト比	31.00	翼面積	1.304m ²	翼面積	0.864m ²	翼面積	0.55m ²	回転数	178rpm
全長	7430mm	翼面荷重	6.59kgf/m ²	モーメントアーム	4100mm0	モーメントアーム	4700mm	操舵角	+3.0~-5.0deg	推力	30.81N
全高	3093mm	取り付け迎角	2.9-1.8deg	水平尾翼容積	0.523	垂直尾翼容積	0.0136				
重心位置	メインビーム先端から1711mm	平均空力翼弦長	887.03mm	操舵角	±7.0deg	操舵角	±15.0deg				

チーム名	ドボン会+名古屋大学 AirCraft	機体名	Alphard
設計	池田 遼輔 / 岸 俊道 / 岡田 光博	尺度	1:25
日付	2012.02.27		